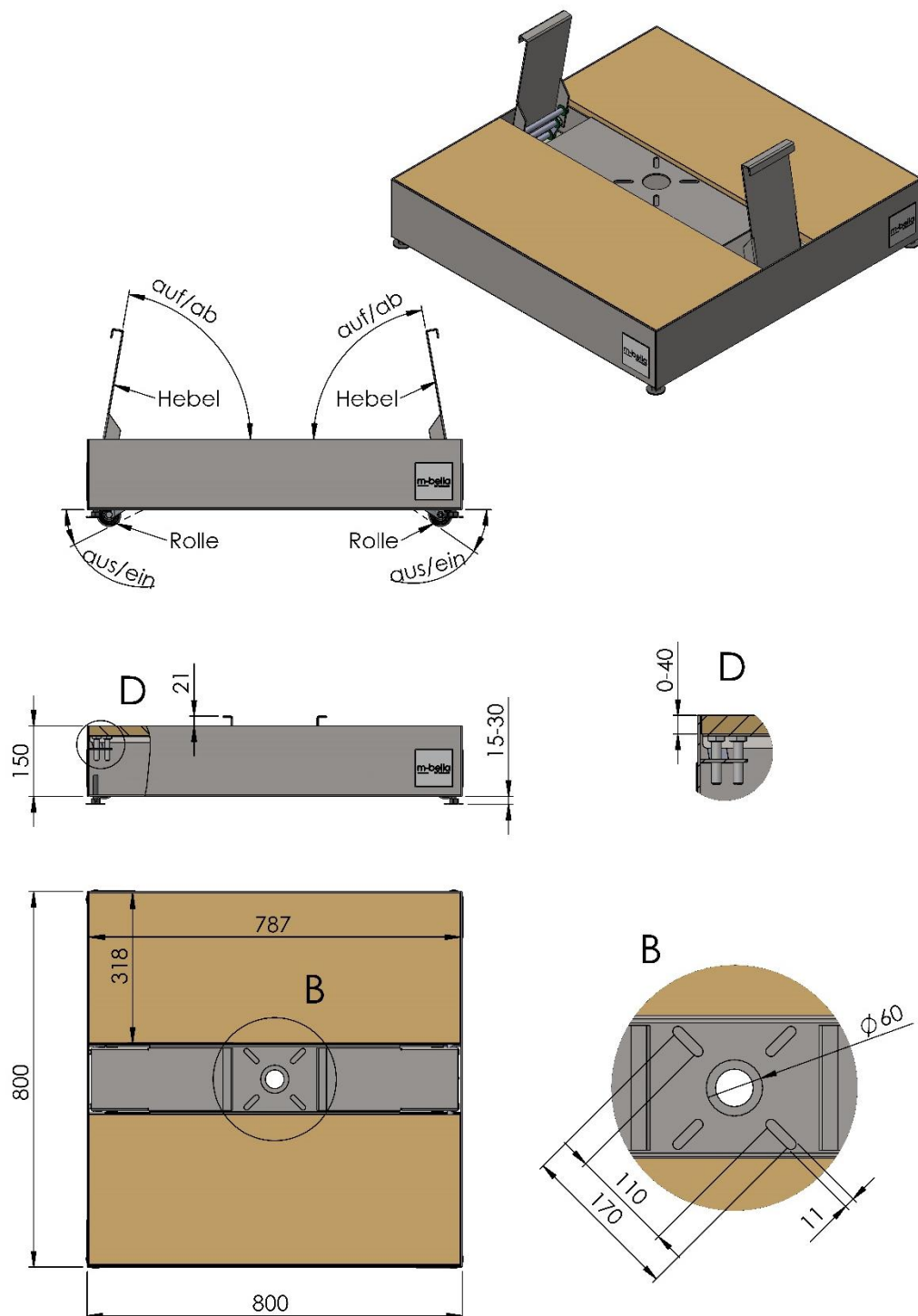


**Anleitung für Deinen m-bella Sonnenschirmständer bis 4000 mm Durchmesser  
(Sockelgewicht 140 kg | Gewicht wird erreicht nach vollständigem Befüllen  
mittels mitgelieferten Kontergewichten)**

Bitte überprüfe vor Beginn der Montage die Vollständigkeit der Teile. Im Falle eines Defekts oder eines fehlenden Teiles, möchten wir dich bitten den Händler, bei welchem Du den Schirmständer gekauft hast zu kontaktieren. Bitte bewahre für den Fall einer Reklamation den Kassenbeleg/Rechnung und Originalkarton auf.



<p><b>1 – AUFBAU UND MONTAGE</b></p>	<p>Entferne zuerst vorsichtig die Verpackung. Bitte keine spitzen Gegenstände verwenden da sonst die Oberfläche des Schirmständers Schaden nehmen könnten.</p> <p>Bringe nun die vom Schirm mitgelieferte Aufnahme in den dafür vorgesehenen Langlöchern an. (siehe Zeichnung Detail B)</p> <p>Es ist von Vorteil wenn der Schirmständer auf eine schmale Seite gekippt wird dann kann man von unten besser die Schrauben kontern. Bitte achte darauf eine Unterlage zu verwenden um den Schirmständer nicht zu zerkratzen.</p> <p>Ist die Aufnahme des Schirmes montiert, den Schirmständer wieder vorsichtig auf den Boden stellen.</p> <p>Nun können die mitgelieferten Kontergewichte eingebracht werden. Bitte beachte den Belegungsplan um das maximal erforderliche Gewicht zu erreichen.</p> <p>Im Anschluss werden nun die Abdeckbleche eingelegt. Bitte zuvor mittels Stellschraube die gewünschte Höhe einstellen. (siehe Detail D)</p> <p>Wenn Terrassenplatten eingelegt werden, bitte die Stellschrauben entsprechend der Plattenstärke einstellen (Detail D), das Abdeckblech einlegen und dann die Terrassenplatten darauf legen.</p> <p>Jetzt muss nur noch der Schirm aufgesteckt und gesichert werden. Siehe hierzu Bedienungs- und Montageanleitung des jeweiligen Schirms.</p>
<p><b>2 – INBETRIEBNAHME</b></p>	<p>Zum Verfahren des Schirmständers klappt man beide gekennzeichneten Hebel nach oben. Durch den Klappmechanismus bewegen sich die Rollen nach unten und bekommen Bodenkontakt.</p> <p>Der Schirmständer kann jetzt in jede beliebige Position verfahren werden. Am Wunschstandort werden die Klappen wieder nach unten bewegt und der Ständer steht sicher und fest an der gewünschten Stelle.</p> <p>Sollte der Schirmständer wackeln, können die Stellfüße nachgestellt werden. Dies geht am besten wenn die Rollen ausgefahren sind.</p>
<p><b>3 - HINWEISE</b></p>	<p>Bitte beim Zurückklappen der Hebel diese nicht ruckartig bewegen. Auf keinen Fall die Füße unter den Schirmständer stellen. Quetschgefahr!</p> <p>Bitte während der Montage Kinder fernhalten. Bei Wind ist der Sonnenschirm zu schließen und mit dem dazugehörigen Gurt bzw. der Schutzhaube zu sichern. Niemals den aufgeklappten Sonnenschirm unbeaufsichtigt lassen.</p> <p>Es wird empfohlen den Schirmständer nur im zusammengeklappten Zustand des Schirmes zu verfahren. Im aufgeklappten Zustand ist dies ebenfalls möglich. Hier ist jedoch besonders umsichtig zu handeln, da sonst der Schirm oder andere Gegenstände durch Hängenbleiben Schaden nehmen können. Bei Nichtbeachtung o.g. Vorgehensweise entfällt jegliche Haftung.</p> <p>Das Anheben in die Fahrposition dient ausschließlich dem Standortwechsel bzw. zu Transportzwecken. Der Schirmständer ist nur auf festem Untergrund zu verwenden. Dies ist vorab zu prüfen, da weiche Böden durch das hohe Gewicht Schaden nehmen können.</p> <p><b>Bei unsachgemäßer Anwendung wird keine Haftung übernommen.</b></p>